

Clôture gabion

La clôture moderne, modulable et durable



Les points forts !

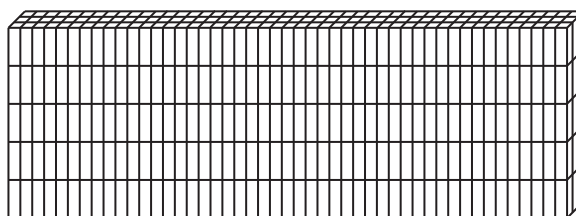
- Remplissage facile par le principe de modules assemblés
- Clôture gabion de faible largeur : 100 mm
- Système modulaire de 300 ou 500 mm de haut à superposer dans les poteaux de forme U ou H
- 15 hauteurs possibles de 300 mm à 2000 mm
- Clôture gabion à remplir selon vos souhaits : galets, roches, pierres, bois, plantes, blocs de verre, etc.



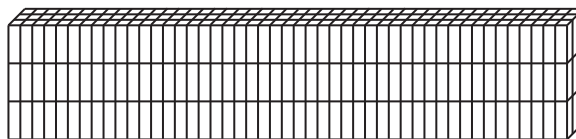
Caractéristiques techniques module

- Hauteurs : 500 mm ou 300 mm
- Longueur : 1500 mm
- Maille : 100 x 32 mm
- Diamètre du fil en noir : 4,2 mm
- Diamètre du fil en galvanisé : 5 mm
- Système d'attache : agrafes (pinces disponibles) et renforts inclus

MODULE HAUTEUR 500 mm



MODULE HAUTEUR 300 mm



Coloris module



NOIR
RAL9005



GALVANISÉ

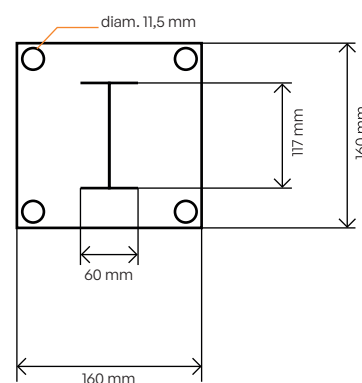
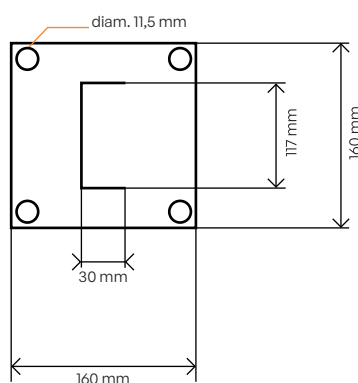
Clôture gabion

La clôture moderne, modulable et durable



Poteaux

- Dimension profil en U : 117 x 30 mm
- Dimension profil en H : 117 x 60 mm
- Épaisseur : 2,5 mm
- Entraxe poteaux H : 1550 mm
- Type de pose : à sceller ou sur platine
- Poteau acier avec galvanisation à chaud



POTEAUX PLATINE «U» OU «H»

Hauteur	Poids poteau U (kg)	Poids poteau H (kg)
840 mm	4,44	5,68
1160 mm	5,43	6,78
1360 mm	6,11	7,94

POTEAUX À SCELLER «U» OU «H»

Hauteur	Poids poteau U (kg)	Poids poteau H (kg)
2200 mm	7,13	10,03
2500 mm	8,18	12,13
2800 mm	9,92	13,25

Accessoires



Renfort (inclus)

- Taille : 10 cm
- Coloris : Noir ou galvanisé



Spray galvanisation

- Aérosol



Système d'attache par agrafes



Pince pour agrafe